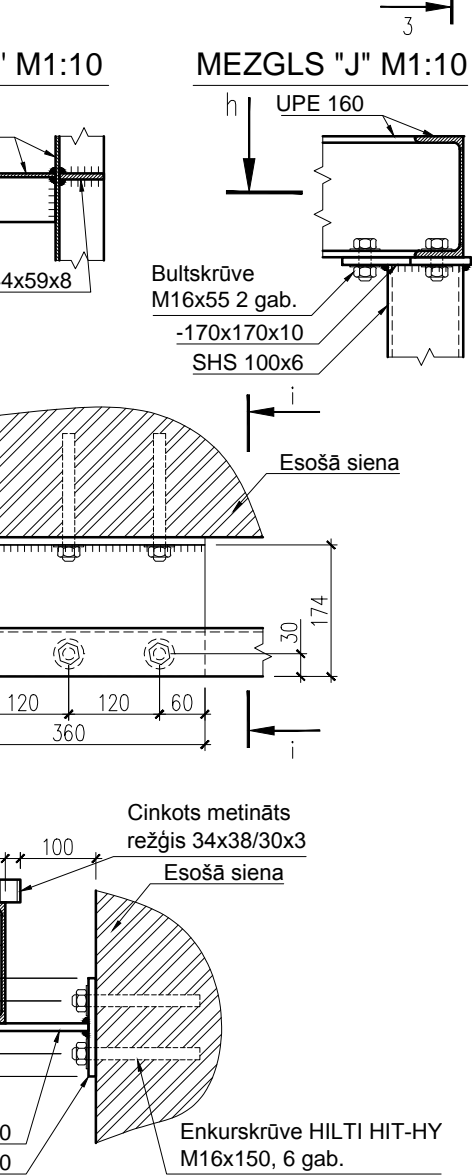
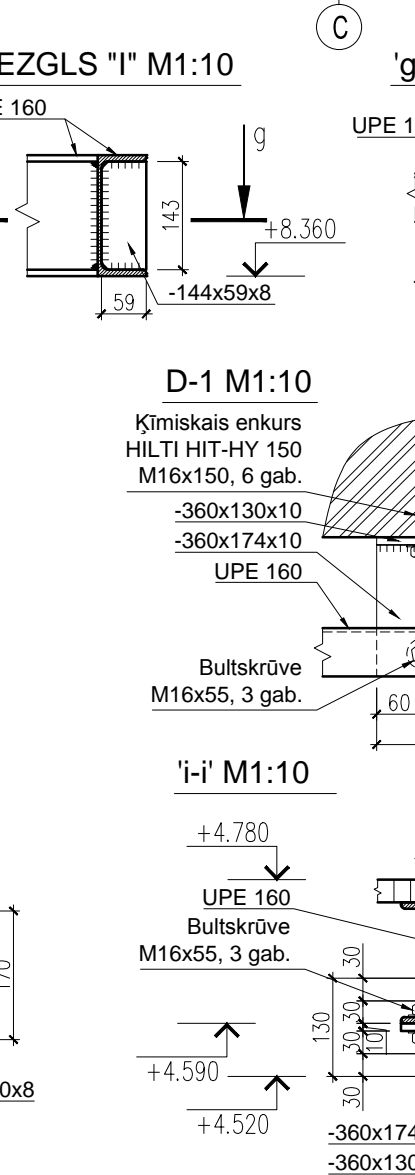
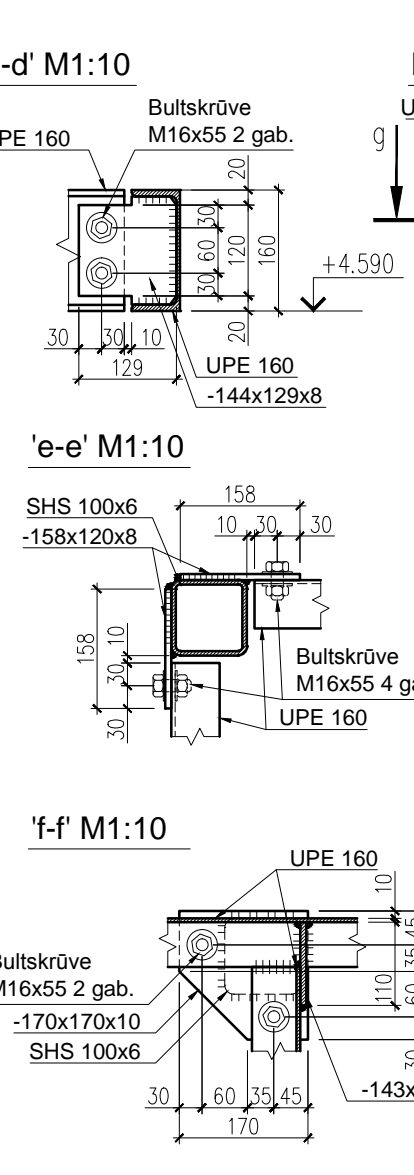
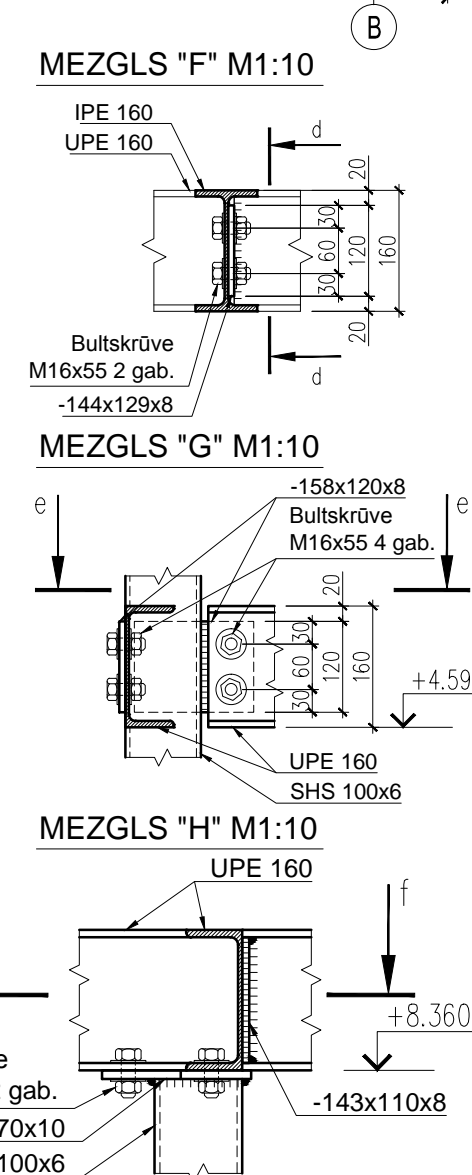
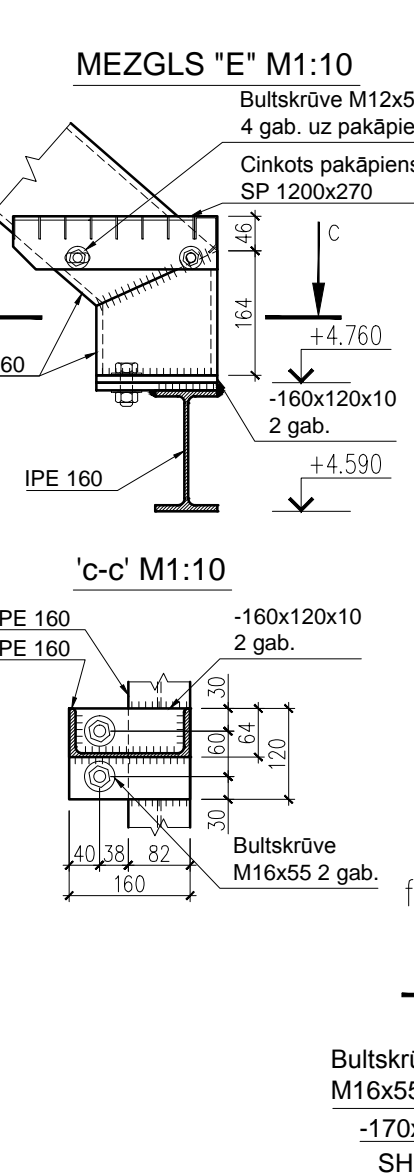
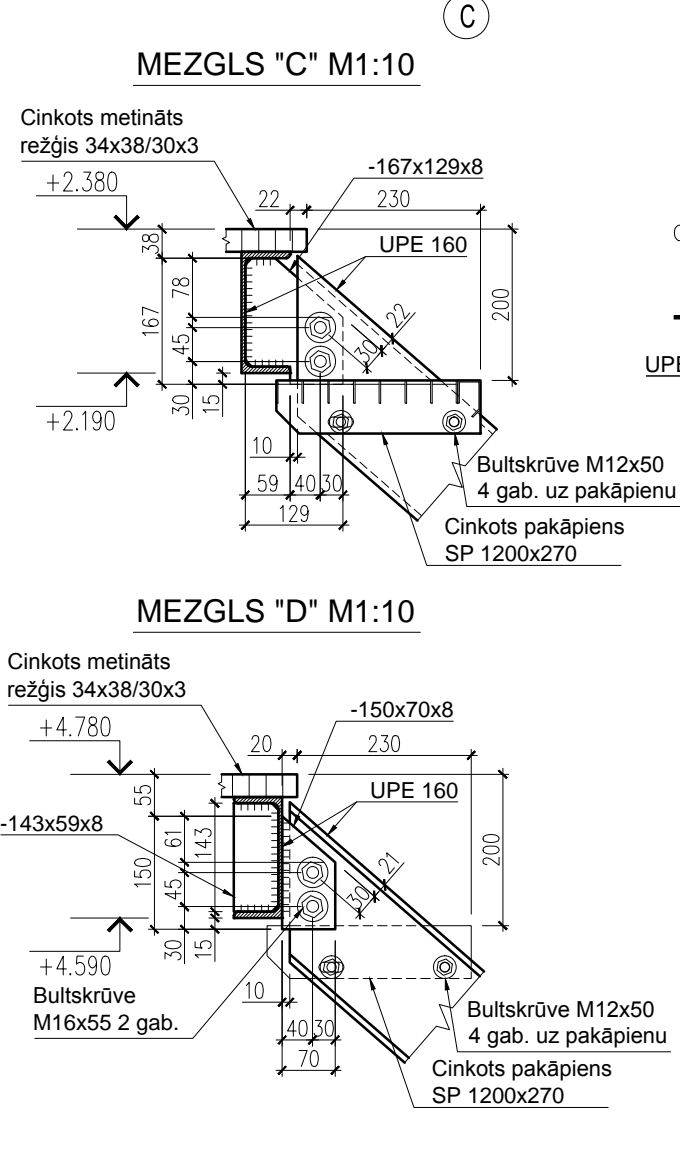
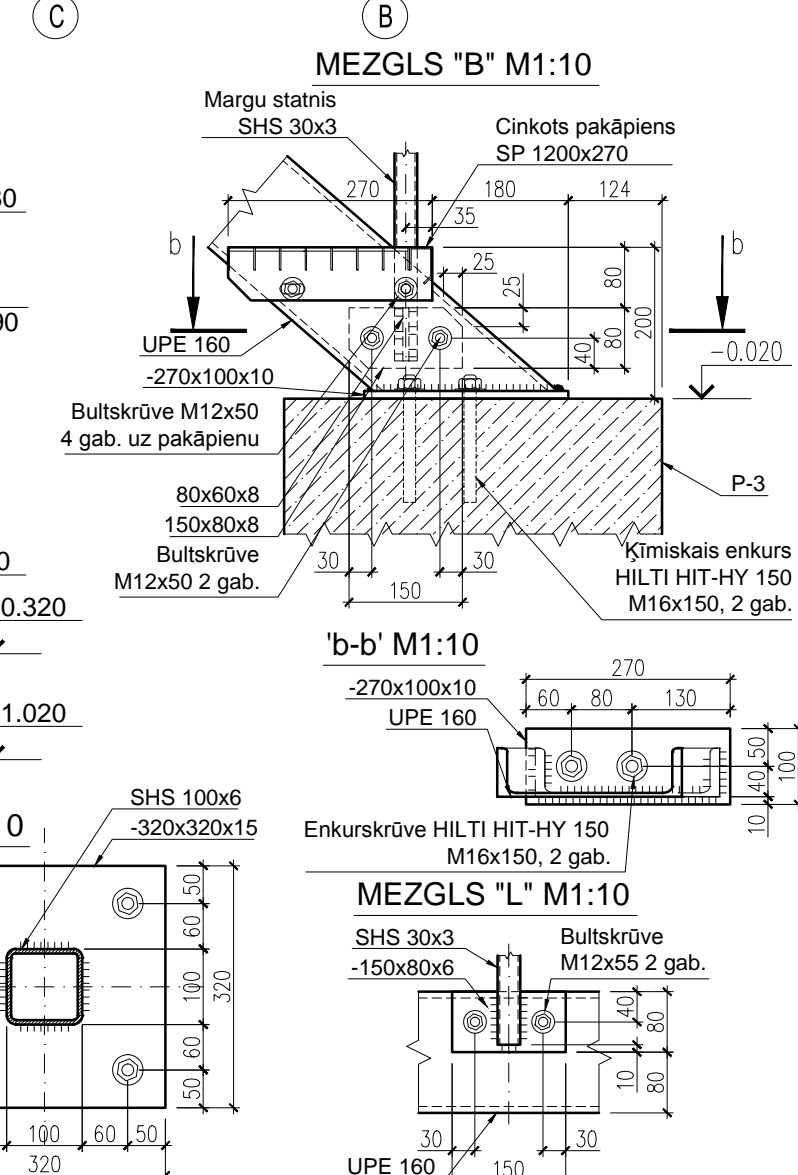
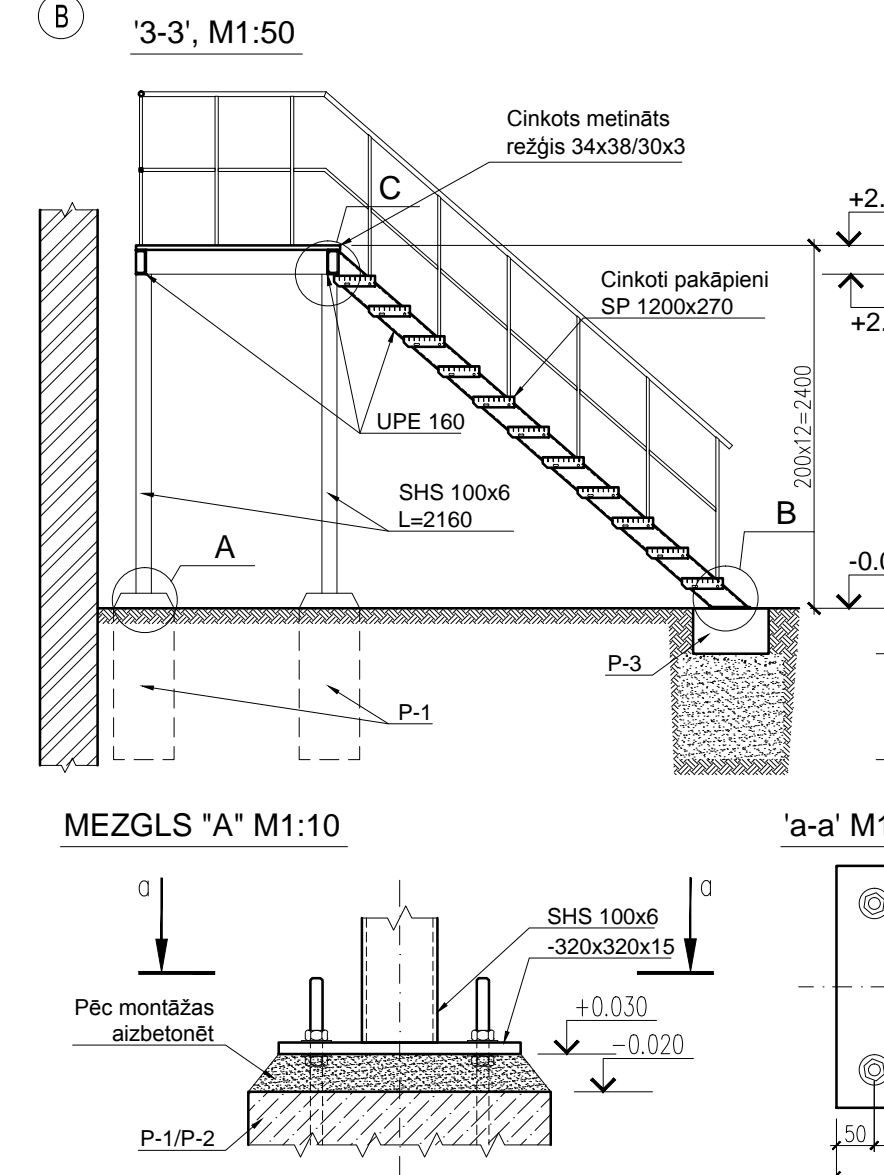


MATERIĀLU SPECIFIKĀCIJA								
Forma	Zona	Pos.	Apzīm.	Nosaukums	Skaitis	Apjoms pa poz.	Masa pa poz.	Piezīmes
				Betons C20/25 XC4, XF3 (F200)		1,3m³		
				Šķembas 20-40		0,5m³		
				Vidēji rupja smiltis		0,8m³		
				Vītstienis M16, L=1000	24	24,0m	37,9kg	
				Ø10 B500B		9,6m	5,9kg	
				Ø6 A240		31,2m	6,9kg	
				SHS 100x6		35,0m	619,9kg	
				UPE 160		69,0m	1173,0kg	
				IPE 160		6,4m	101,1kg	
				L75x5		23,0m	133,4kg	
				Karsti cinkots metināts režģis 34x38/30x3		28,0m²	784,0kg	EN ISO 1461
				Režģa stiprinājuma elementu komplekts	82			
				Karsti cinkoti pakāpieni SP 1200x270	40			EN ISO 1461
				Lokšņu tērauds t=15		0,5m²	58,9kg	
				Lokšņu tērauds t=10		1,0m²	78,5kg	
				Lokšņu tērauds t=8		2,3m²	144,4kg	
				Tērauda caurule Ø32, t=2		49,0m	72,6kg	
				SHS 30x3		157,5m	371,7kg	
				Ķīmiskais enkurs HILTI HIT-HY 150	40			
				Vītstienis M16, L=150	40	6,0m	9,5kg	



**Piezīmes:**

- Laukumu režģi un pakāpieni rūpnieciski karsti cinkoti atbilstoši EN ISO 1461, pārklājumam jānodrošina kalpošanas ilguma kategorija VH apkārtējo vides apstākļu kategorijā C4 atbilstoši LVS EN ISO 14713-1.
- Tērauda elementu virsmu attīrīt līdz virsmas tīrības pakāpei Sa2.5 pēc LVS EN ISO 8501-1. Ārējo metāla konstrukciju, kas nav cinkotas, pretkorozijas aizsardzību nodrošināt ar aizsargkrāsu sistēmu, kas ir piemērota apkārtējās vides apstākļu kategorijai C4 (LVS EN ISO 12944-2) un kalpošanas ilguma kategorijai H (LVS EN ISO 12944-5). Pēc montāžas metinājuma šuvju izveides, attīrīt elementus un atjaunot elementu pretkorozijas aizsardzību.
- Cinkotu metinātu režģu nostiprināšanai pie esošajām tērauda konstrukcijām izmantot ražotāja standartā stiprinājuma elementu komplektus ar 0,5 m soli.
- Metinājuma savienojumiem, ja nav uzrādīts katetes augstums Kf, metināt ar Kf-tmin, kur tmin - savienojuma elementu minimālais biežums.
- Tērauda konstrukcijas rasējumi ir pamats MKD sadaļas izstrādei. Visas atkāpes MKD rasējumā saskaņot ar būvprojekta BK daļas vadītāju.

±0.000=12.850		BAS	
<b>SIK</b>	STRASAS KONSULTANTI SIA BRĪVALIĀS 2711-5, RĪGA, LV-1084 TĀLR. 67 514 741, FAKSS 67 514 742 INFO @STRASALV, REG. NR. 4003328022	STADIJA	TP
PASŪTĪTĀJS:	PSIA "Ventspils Siltums"	LAPAS NR.	BK-3
BŪVOBJEKTS:	Ventspils pilsētas centralizētās siltumapgādes avota Ventspils, Talsu ielā 69 rekonstrukcija, pārejot uz citu kurināmo-koksnes biomasu	MĒROGS	1:50
RASĒJUMS:	KATLU MĀJA KĀPNES	FORMĀTS:	A1
DAĻAS VAD.	A. GRIGORJEVS	ARHĪVA NR.:	P12001.5_BK_03_B1
IZSTRĀDĀJA	S. KUFRERIS-MASALSKIS	DATUMS:	20.11.2013.
		AZVĒTO	
		LAPAS CAUREJOS. NR.	