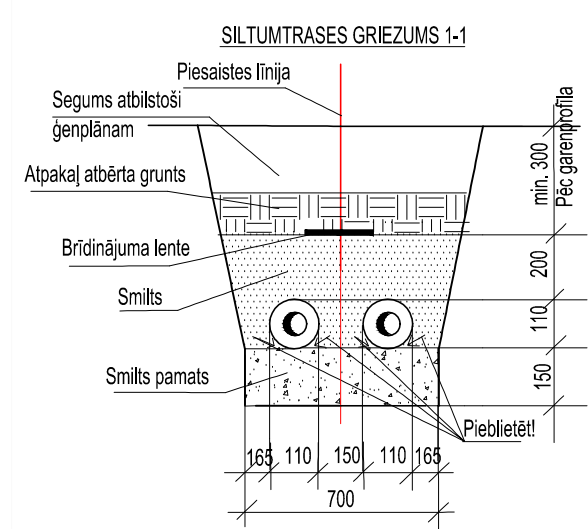
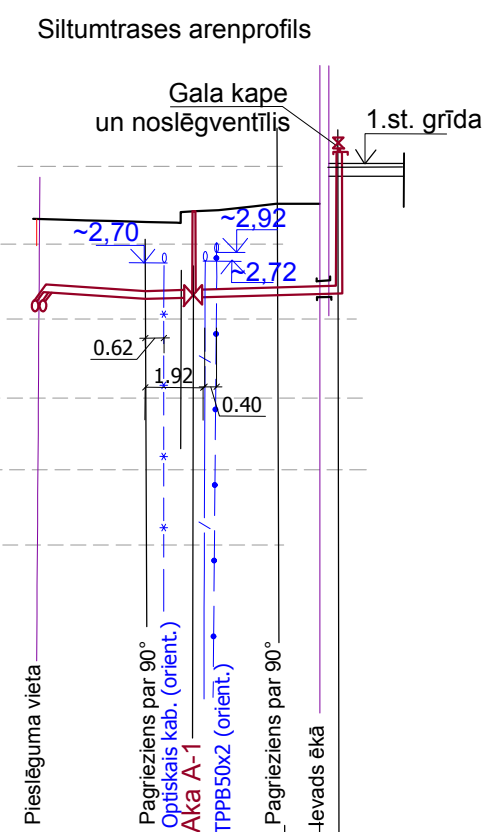


Aka piemērota mazām virsmas slodzēm - zālājam, trotuāram. Metināšanas darbu laikā vārstam jābūt atvērta stāvoklī.



Mh-1:250
Mv - 1:100

Zemes virsmas augstuma atzīmes, m	3,36	3,32	3,55	3,53
Caurules apakšas augstuma atzīmes, m	2,09 2,30	2,27	2,31	2,33
Iebūves dziļums, m	1,27 1,06	1,05	1,24	1,20
Kritums	0,01	0,01		
Attālums, m	3,35	4,00	6,00	
Raksturīgo punktu Nr., attālums, m	① 3,35	② 4,00	③ 2,00	④
Caurules diametrs, materiāls	Rūpn.izol.2.sērijas caurules 2 x Ø 33/110			
Ieguldīšanas shēma				
Pamatojums	Blietēta smiltis			



- PIEZĪMES:**
- Projektētās siltumtrases garums 9,35 metri.
 - Pirms būvdarbu uzsākšanas kabeļu aizsardzības zc precizēt to atršanās vietu tos atrotot. Nepieciešamības gadījumā atsegtos kabeļus nostiprināt vai iedziļināt. Ar kabeļiem saistītos darbus saskaņot ar kabeļu apkalpojošo dienestu.
 - Rakšanas darbus pazemes komunikāciju aizsardzības zonā veikt bez tehnikas pielietojuma.
 - Pēc būvdarbu pabeigšanas, atjaunot demontētos un būvdarbu laikā bojātos segumus.

PROJEKTĒTĀJS						
PASŪTĪTĀJS	PSIA "VENTSPILS SILTUMS", V.Reģ.Nr. 40003007655 Talsu ielā Nr. 69, Ventspils.					
PROJEKTS	Siltumtrases pievads Pils ielā 13, Ventspilī.					
RASĒJUMS	ĢENPLĀNS AR SILTUMTRASI. SILTUMTRASES GARENPROFILS.					
	PASŪTĪJUMA Nr. 21.20	STADIJA AK	MARKA SAT	LAPA 3	LAPAS 4	MĒROCS
AMATS	UZVĀRDS		PARAKSTS		DATUMS	
SATDAĻAS vadītāja	L.RASA				2022.14.10.	ARHĪV.
IZSTRĀDĀJA	L. RASA				2022.14.10.	