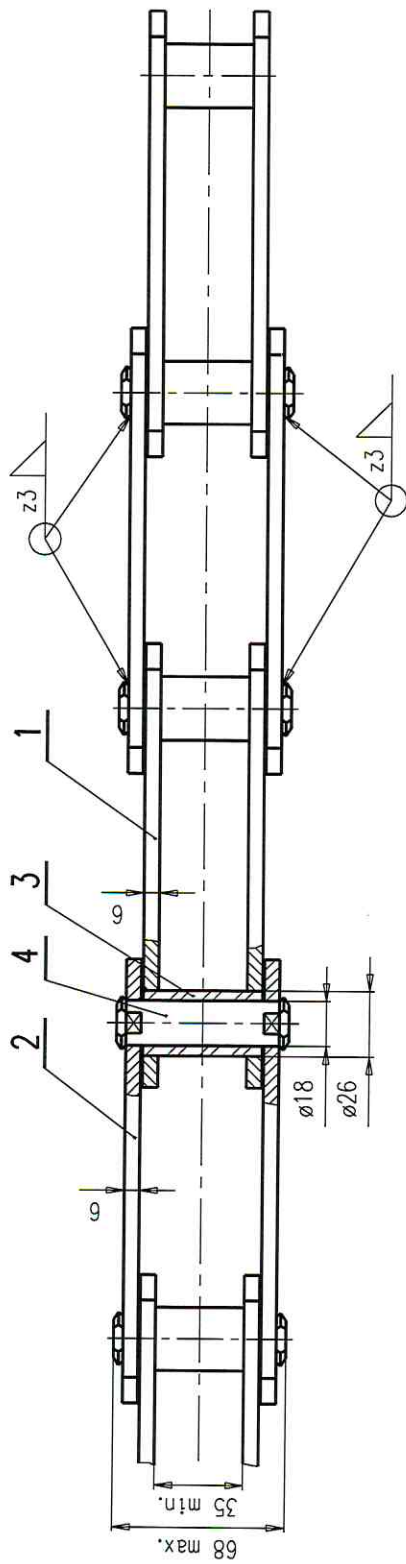
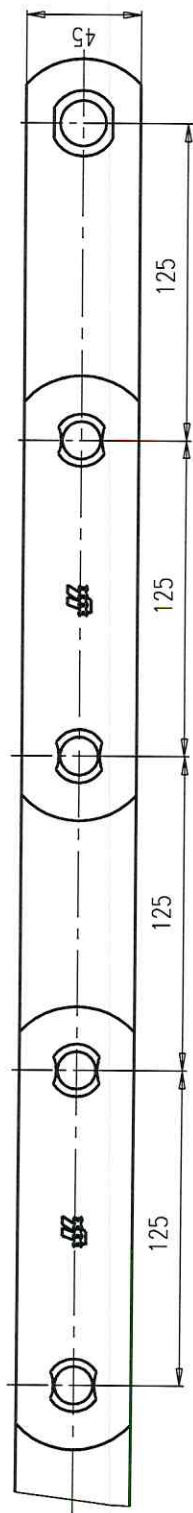


5										
4										
3										
2										
1										
Por.č.	Číslo výkresu	Kusů	Název	Rozměry materiálu - číslo rozměrové normy	Materiál	Čísť vřta 1 ks v kg	Poznánka			
					Ck 15					
					Ck 15					
					Ck 15					
					Ck 45					
					Ck 45					



Por. č.	Číslo výkresu	Kusů	Název	Rozměry materiálu - číslo rozměrové normy	Materiál	Čistá váha 1 ks v kg	Poznámka
4					Ck 15		
3					Ck 15		
2					Ck 45		
1					Ck 45		