

## Tehniskā specifikācija.

Šķeldas noliktavas kustīgās grīdas remonts, Brīvības ielā 38:  
Grīdas garums ir 14,75 m, platums 4,50 m.

### Darbu apraksts.

1.1. Šķeldas noliktavas kustīgās grīdas remonts:

1.1.1. Vadotņu nomaiņa;

1.1.2. Bīdītāju nomaiņa;

1.1.3. Apskates rezultātā konstatēto defektu novēršana (bīdītāju rāmī)

1.2. Darbu veikšanas laiks: septembris, 2017. gads;

1.3. Darbu veikšanas laiks – 7 dienas no objekta nodošanas darbu veicējam.

### 2. Prasības materiāliem

2.1. Saskaņā ar rasējumiem (pielikumā).

### 3. Prasības pretendentiem

3.1. Pēdējo 3 gadu laikā ir veicis iepriekš minētos darbus vismaz 2 objektos (kur tiek ražota siltumenerģija);

3.2. Materiālu un darbu garantija – 2 gadi.

### 4. Iesniedzamie dokumenti.

4.1. Apliecinājums par atbilstību punktam Nr.3.1. (firmas nosaukums, kontaktpersona, telefona Nr.).

4.2. Pretendenta pieteikums.

Jāveic objekta apskate klātienē – Brīvības ielā 38 (pieteikties – V.Kostjkins, mob.tel. 29214719).

Piedāvājumu Cenu aptaujai var iesūtīt pa faksu 636 02210, iesniegt Talsu ielā 84, Ventspilī, vai pa e-pastu – vent.siltums@ventspils.lv (ieskenēts piedāvājums).

Cenu aptaujas vērtēšanas kritērijs – zemākā cena.

Cenu aptaujas piedāvājumu iesniegšanas termiņš 29.08.2017.

### Pielikumā:

1. Pretendenta pieteikums uz 1 lp.;
2. Grīdas rasējums uz 1 lp.;
3. Darbu veikšanas vieta uz 1 lp..
4. Tehniskie rādītāji uz 1 lp.;

Centrālās katlumājas vadītājs



V.Kostjkins

***Pretendenta pieteikums.***

2017. gada.....

Adresēts: PSIA „Ventspils siltums”, Talsu ielā 84, Ventspilī

.....  
/pretendenta nosaukums, reģistrācijas nr., juridiskā adrese/

iepagāzusi ar cenu aptaujas dokumentiem, mēs piedāvājam noslēgt iepirkuma līgumu par Šķeldas noliktavas kustīgās grīdas remonts, Brīvības ielā 38 par līgumcenu:

Nr.	Nosaukums	Mērv.	Daudzums	Cena, EUR	Summa, EUR
1	Materiāli un darbi	gab.	1		
<b>Līgumcena (gadā)</b>					
<b>PVN: 21%</b>					
<b>Līgumsumma</b>					

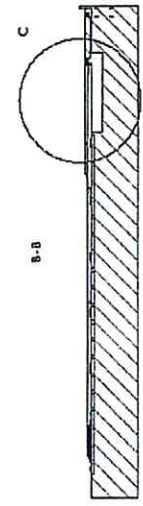
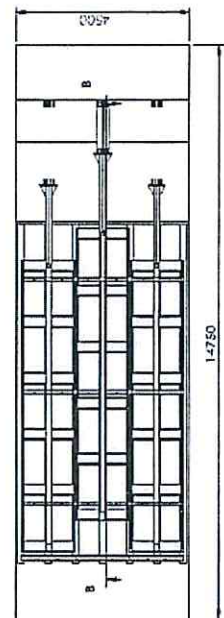
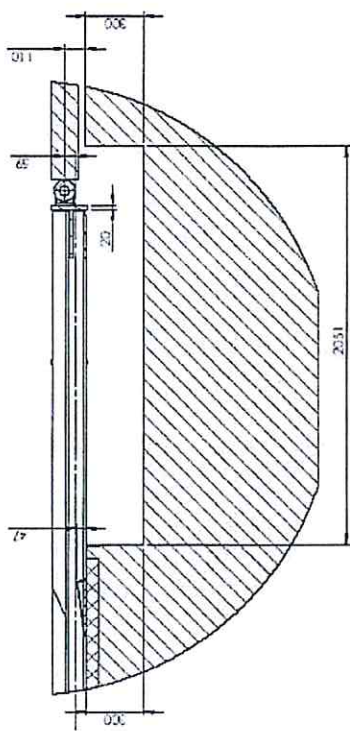
Ar šo mēs apstiprinām, ka:

- mūsu piedāvājums ir spēkā 20 dienas no iepirkuma piedāvājuma iesniegšanas datuma;
- iesniegtais piedāvājums atbilst Tehniskās specifikācijas prasībām;
- materiālu un darbu garantija – 2 gadi.

Personas ar pārstāvības tiesībām paraksts vārds, uzvārds, amats.....

	Darums:	Parabols:
aprēķins V. Uvārdiņš		

C  
1:20



		Projekta nosaukums:	
KURFĪGĀ GRĪDA		MĀKŠĒLĀ:	
B-10.00.00.000		MĀKŠĒLĀ:	
A3		MĀKŠĒLĀ:	



## Tehniskie rādītāji

3.1. Bīdītāju skaits	gab.	3
3.2. Bīdītāju garums	mm	9505
3.3. Bīdītāju platums	mm	1380
3.4. Kustīgās grīdas laukums	m <sup>2</sup>	42,8
3.5. Maksimālais kurināmā slāņa biezums virs kustīgās grīdas	m	3,5
3.6. Minimālais kurināmā slāņa biezums virs bīdītājiem	m	0,5
3.7. Maksimālais darba spiediens kustīgās grīdas hidrosistēmā	bāri	150

## Ekspluatācijas noteikumi

- 4.1. Kurināmā slāni virs bīdītājiem veidot ne augstāku par 3,5 m.
- 4.2. Lai novērstu kustīgās grīdas darbību tukšgaitā, kurināmā slāņa biezumam jābūt ne mazākam par 0,5m.
- 4.3. Kurināmo uz kustīgās grīdas darbības zonu nogādā ar iekrāvēju vai citu transporta veidu palīdzību. Iekrāvējs drīkst iebraukt kustīgās grīdas darbības zonā, ja kurināmā slāņa biezums nav mazāks par 100 cm. Vēlams kurināmo ievest uz kustīgās grīdas darbības zonu paralēli bīdītāju darbības virzienam. Ja tas nav iespējams pieļaujama kurināmā ievēšana no kustīgās grīdas sāniem.
- 4.4. Kurināmo uz kustīgās grīdas zonu nogādā pakāpeniski. Sākumā uzber kurināmā slāni grīdas malā un pēc tam pakāpeniski virzot kurināmo uz priekšu piepilda visu kustīgās grīdas darbības zonu.
- 4.5. Iekrāvējs drīkst atrasties kustīgās grīdas darbības zonā īsu laika posmu. Drīkst uzbraukt un nobraukt no kustīgās grīdas darbības zonas ievērojot punktā 4.6. minētos nosacījumus.
- 4.6. Ja nepieciešams uzbraukt ar iekrāvēju uz kustīgās grīdas darbības zonu un kurināmā slāņa biezums ir mazāks par 0,5m, tad to drīkst darīt, ja ir atslēgta kustīgās grīdas darbība. Iekrāvēja kausu strādājot kustīgās grīdas darbības zonā nedrīkst nolaist tik zemu, ka tas var aizķert kustīgās grīdas bīdītājus. Iekrāvēja kausu kustīgās grīdas darbības zonā nedrīkst nolaist uz leju, lai nelauztu bīdītājus.
- 4.7. Reizi diennaktī veikt kustīgās grīdas darbības vizuālo apskati un novērojot novirzes no pareizas darbības noteikt darbības traucējumu iemeslus. Veicot vizuālo apskati pievērst uzmanību bīdītāju taisnvirziena kustībai un bīdītājiem ar hidrocilindru nedrīkst būt vertikāla kustība. Nepieciešamības gadījumā veikt darbības traucējumu novēršanā.
- 4.8. Reizi mēnesī ejot caur nipelī hidrocilindru galu lodveida gultņus ar smērvielu LGMT – 2.
- 4.9. Ekspluatācijas noteikumos minēto prasību veikto izpildi atspoguļot katlu mājas iekārtu tehnisko apkopju žurnālā.