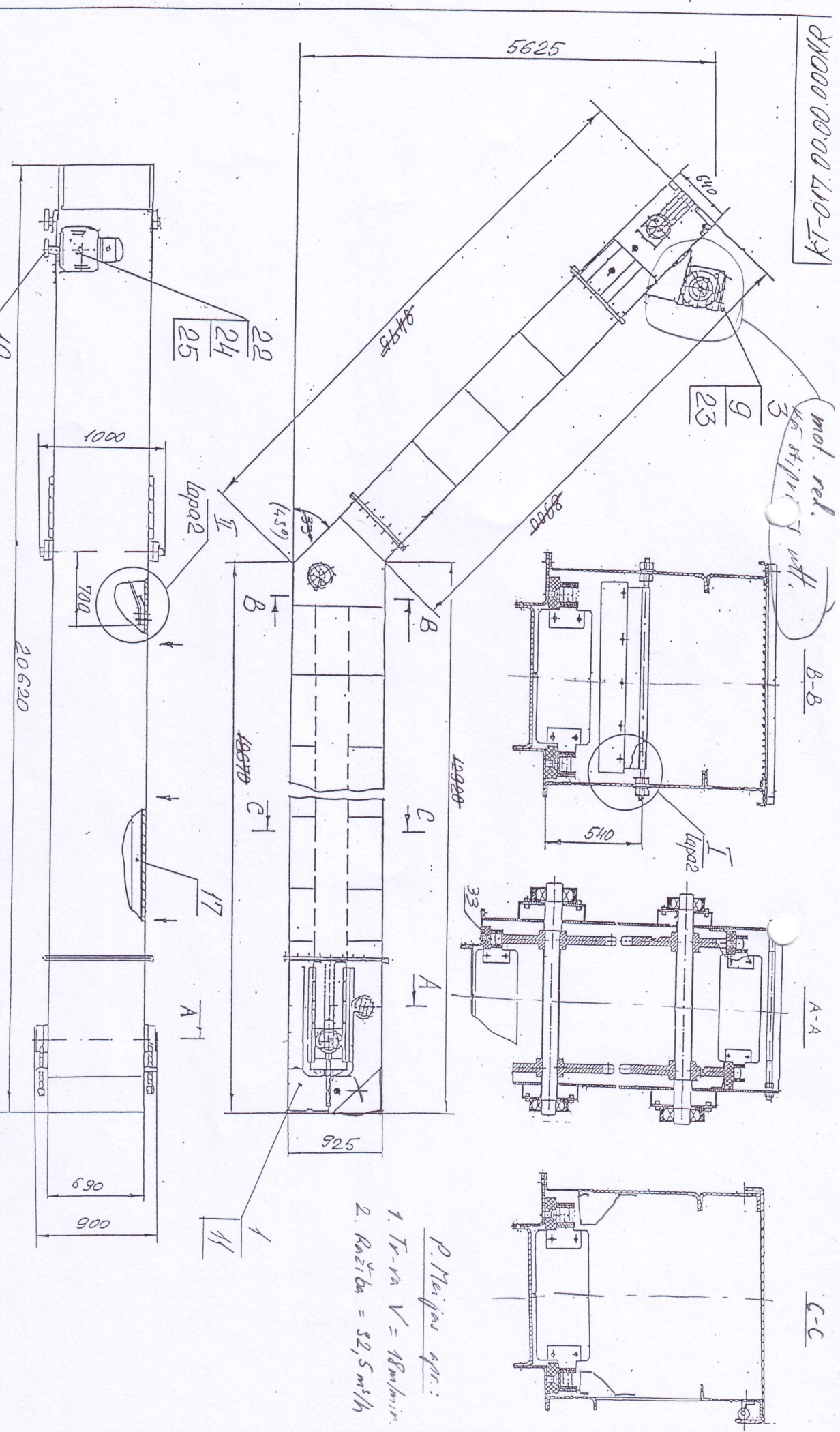


D11000.00.00.L110-T1X



mot. red. 1500 obr./min. T. ufff.

B-B

A-A

C-C

P. Meļņins apr:

1. Tr-va $V = 1800 \text{ obr./min.}$
2. Ražība = $32,5 \text{ m}^3/\text{h}$

1. Izmēri izziņām.
2. Pārklājums: grunts GF-021, krāsa - sint. emalja

Probal, zaļa. RAH 6029

3. Gultnu elpošanas vietas izvietojumu

4. Ražība pie 0,2 m/s = 0,042 m/s ≈ 150 m³/h.
5. Ja motora red. $n_s = 21 \text{ min}^{-1}$, tad tr-va $V = 0,55 \text{ (m/s)}$

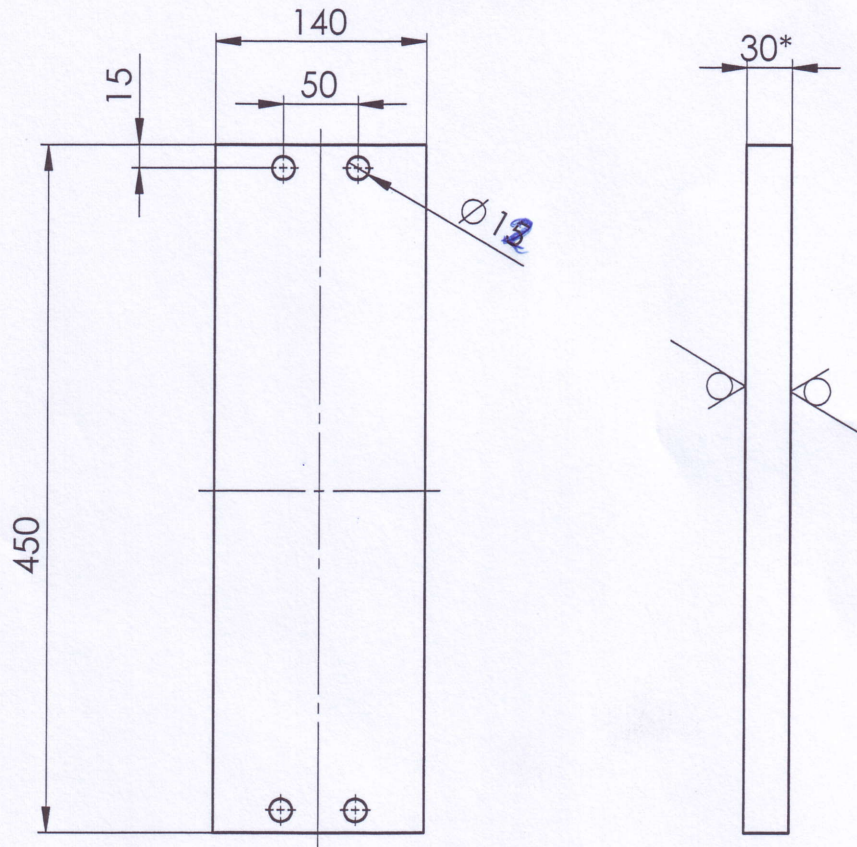
Item.	Lapa	Nr dokum.	Paraksts	Dat.
Iestād.	Sējaielms.	P. Meļņins.	PHH	
Patv.	P. Meļņins.	PHH		
Aspļūn.				

K.T. 039.00.00.CC00R		
Lieta	Maksa	Mērogs
Kēžu-skraņģu transportieris		
transportiera iekārtas		
Lapa 1	Lapu sk.	3
KOMFORTS.		

Izprintēja (V.Uzvārds)

Datums

Paraksts



JĀ NAV NORĀDĪTS:
1. IZMĒRI (mm)
2. * INFORMATĪVI
3. PIELAIDES-URBUMIEM: H14
VĀRPSTĀM: h14
LINEĀRĀS: ±IT14/2

APSTRĀDE:

12,5 / (✓) (✓)

APSTRĀDĀT
UN NOLIDZINĀT
ASĀS MALAS



UZVĀRDS	PARAKSTS	DATUMS		
RASĒJA J. Pačko	<i>[Signature]</i>	25.08.2011		
PĀRB. K.GRAUZZDULIS				
APST. P.MEĪJA				
Kor.1.				
Kor.2.				
Kor.3.				
			MATERIĀLS:	
			Mitrumizturīgais finieris	
			SVARS: 0.916 kg	

NOSAUKUMS:

Lāpstiņa

RASĒJUMA NR.

KN-13.00.002

FORMĀTS:

A4

MĒROGS: M1:5

LAPA 1., LAPAS 1